



DB3270T-B

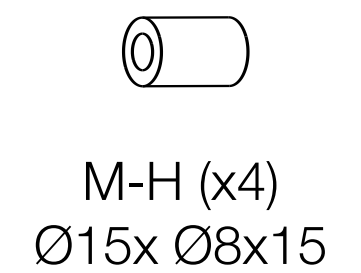
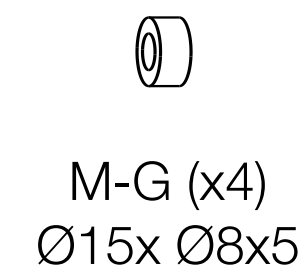
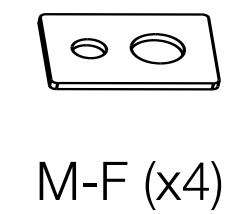
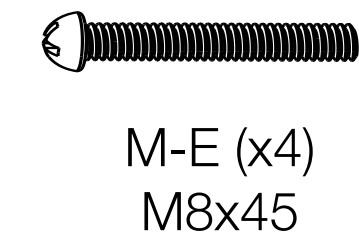
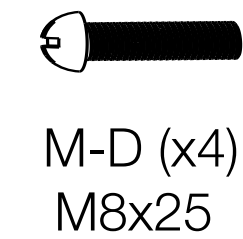
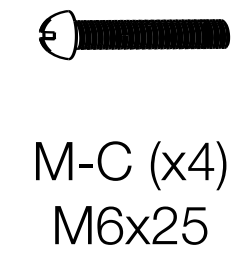
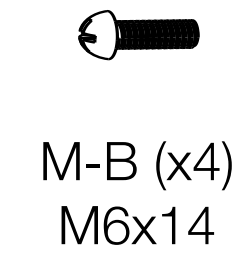
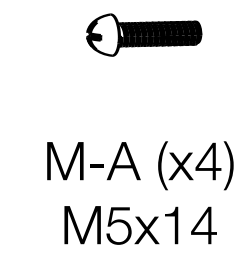
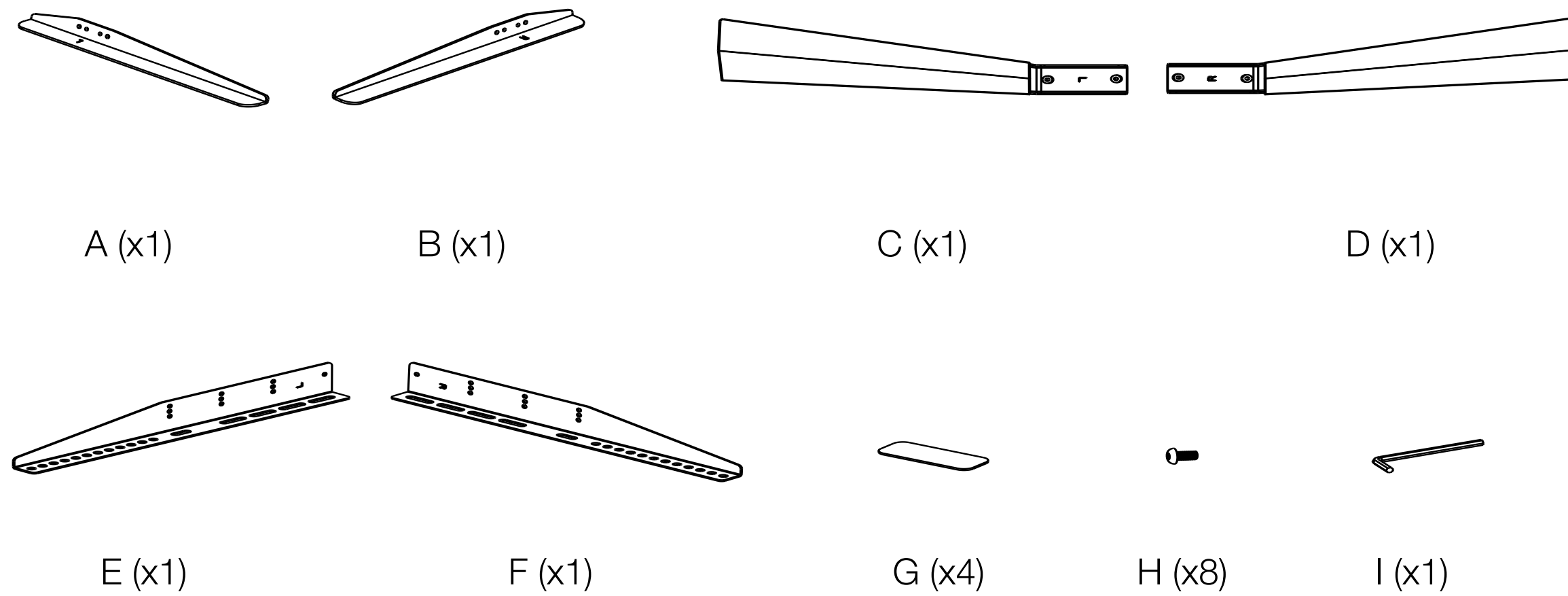
Manual do utilizador

SUPORTE DE MESA PARA ECRÃS

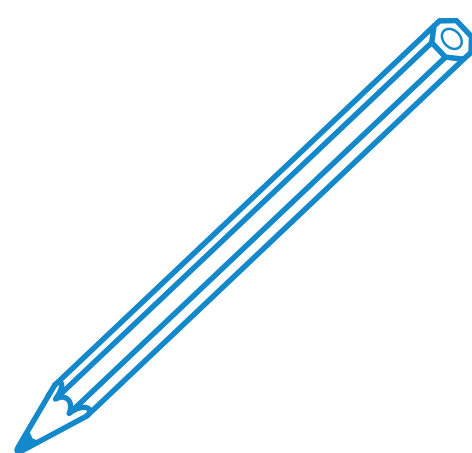
VESA: 75x75, 100x100, 100x150, 100x200, 150x100,
150x150, 200x100, 200x200, 300x200, 300x300, 400x200,
400x300, 400x400, 600x400, 800x400g

32"-70" |  **50kg**

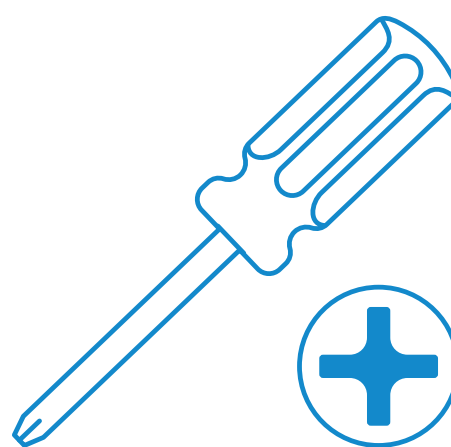
Conteúdo



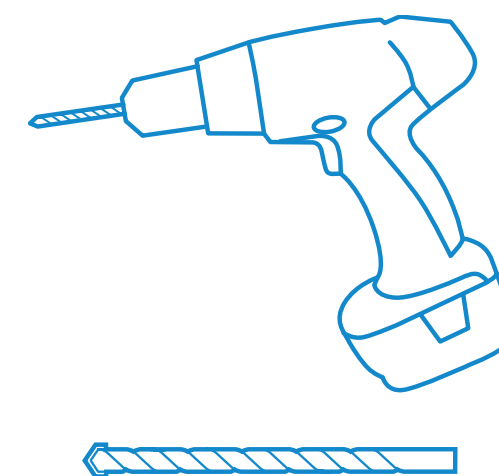
Ferramentas necessárias



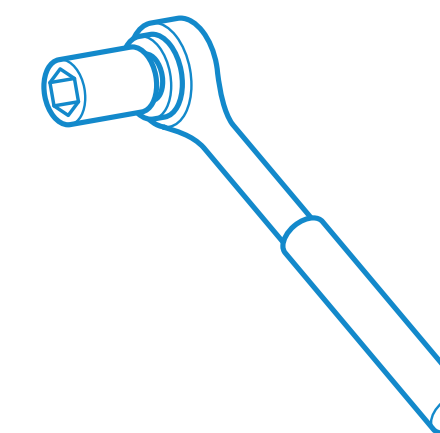
Lápis



Chave de fenda



Broca



Chave de catraca

*Ferramentas não incluídas no package.

Antes de iniciar a instalação

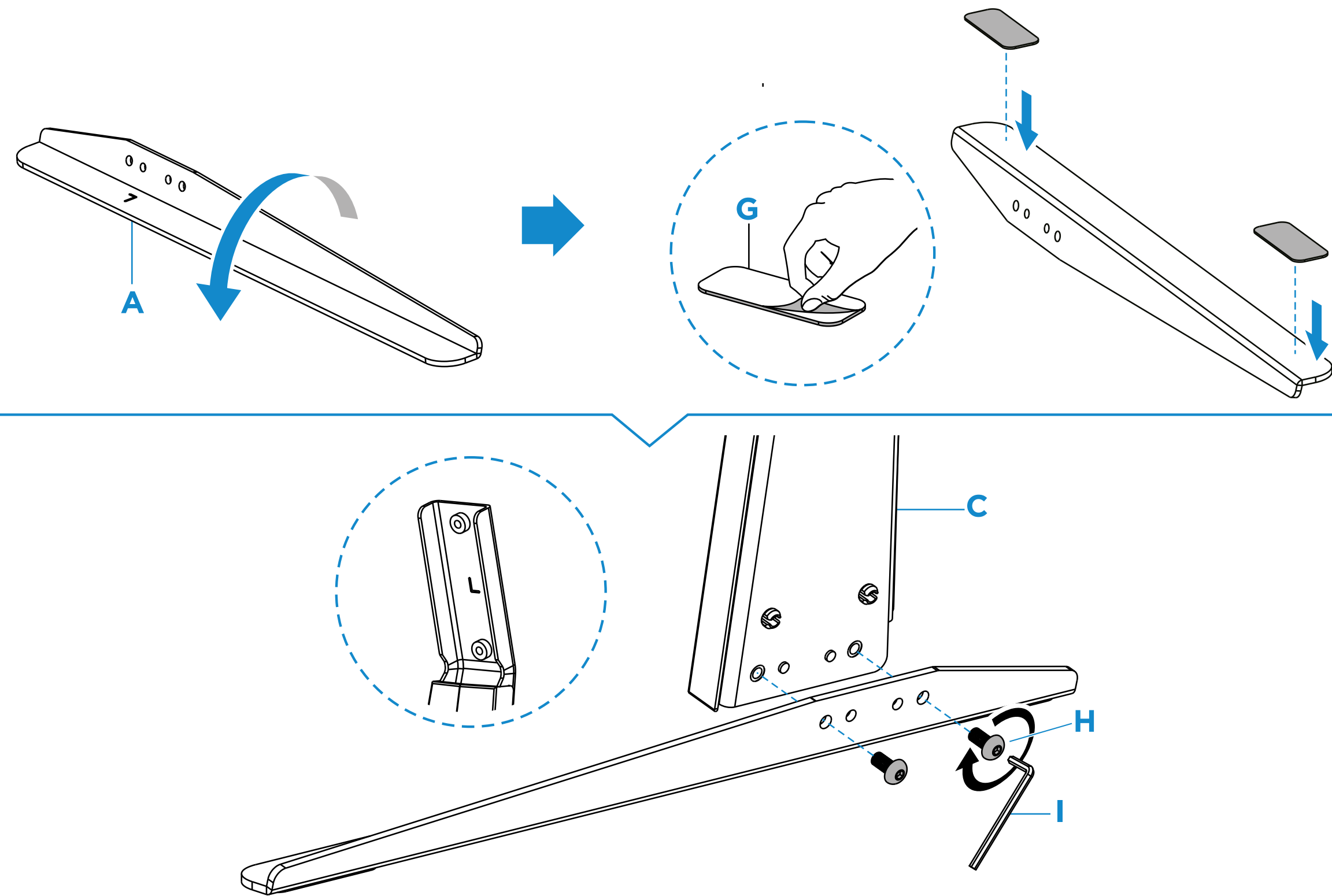
- Ler atentamente este manual e caso tenha alguma questão relativa às instruções ou avisos, queira contactar o seu revendedor local.
- Assegure-se que você recebeu todas as peças, de acordo com a lista de componentes, antes da instalação. Se alguma peça estiver faltando ou é defeitosa, contate o seu distribuidor local para substituição.



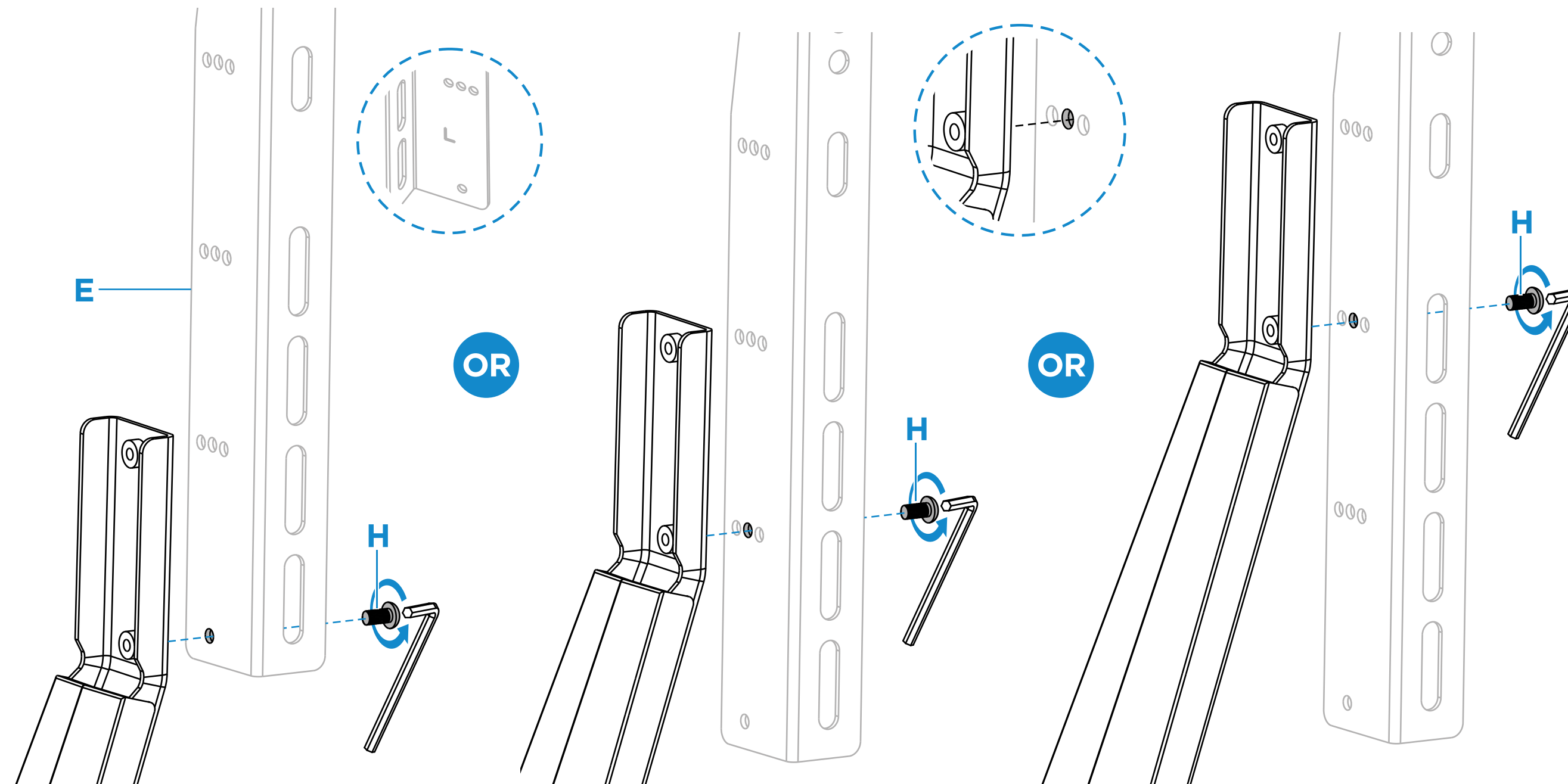
- O uso com produtos mais pesados do que os pesos indicados pode resultar em instabilidade, causando possíveis danos.
- Os suportes devem ser anexados como especificado nas instruções de montagem. A instalação incorrecta pode causar danos ou sérias lesões pessoais.
- Equipamentos de segurança e ferramentas adequadas devem ser utilizados. Este produto só deve ser instalado por profissionais.
- Este produto foi concebido para ser instalado em paredes de madeira, de betão ou de tijolo.
- Certifique-se que a superfície de suporte suportará com segurança o peso combinado do equipamento e todas as ferragens e componentes anexados.
- Utilizar os parafusos de montagem fornecidos e NÃO FORÇAR.
- Este produto contém itens pequenos que podem ser um risco de engasgar se forem engolidos. Mantenha estes itens longe crianças.
- Este produto destina-se somente para uso interno. Usá-lo em ambiente externo pode causar falhas no produto e lesões pessoais.
- Consulte [aqui](#) a garantia do produto.

Instalação

1



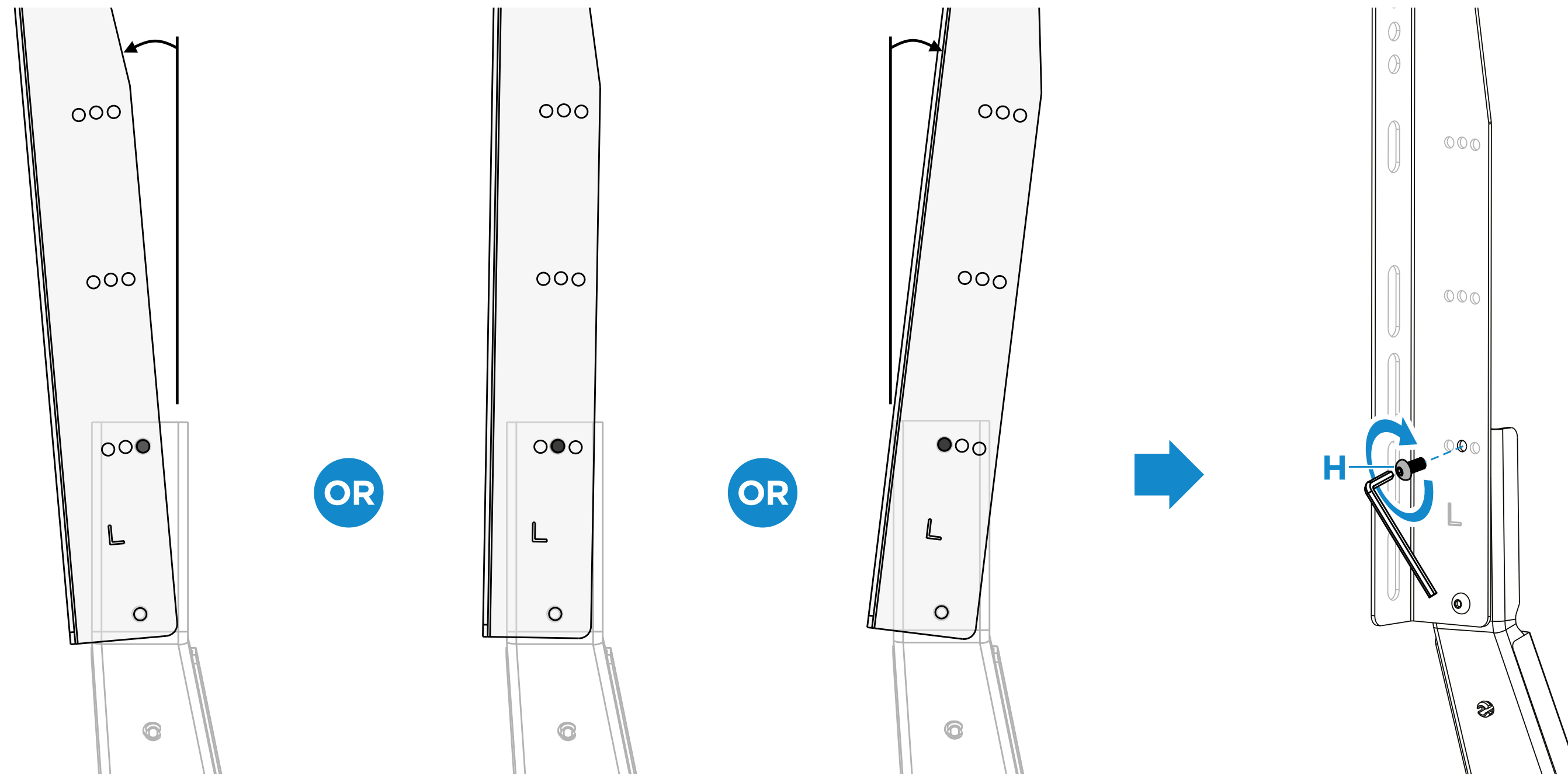
Instalação



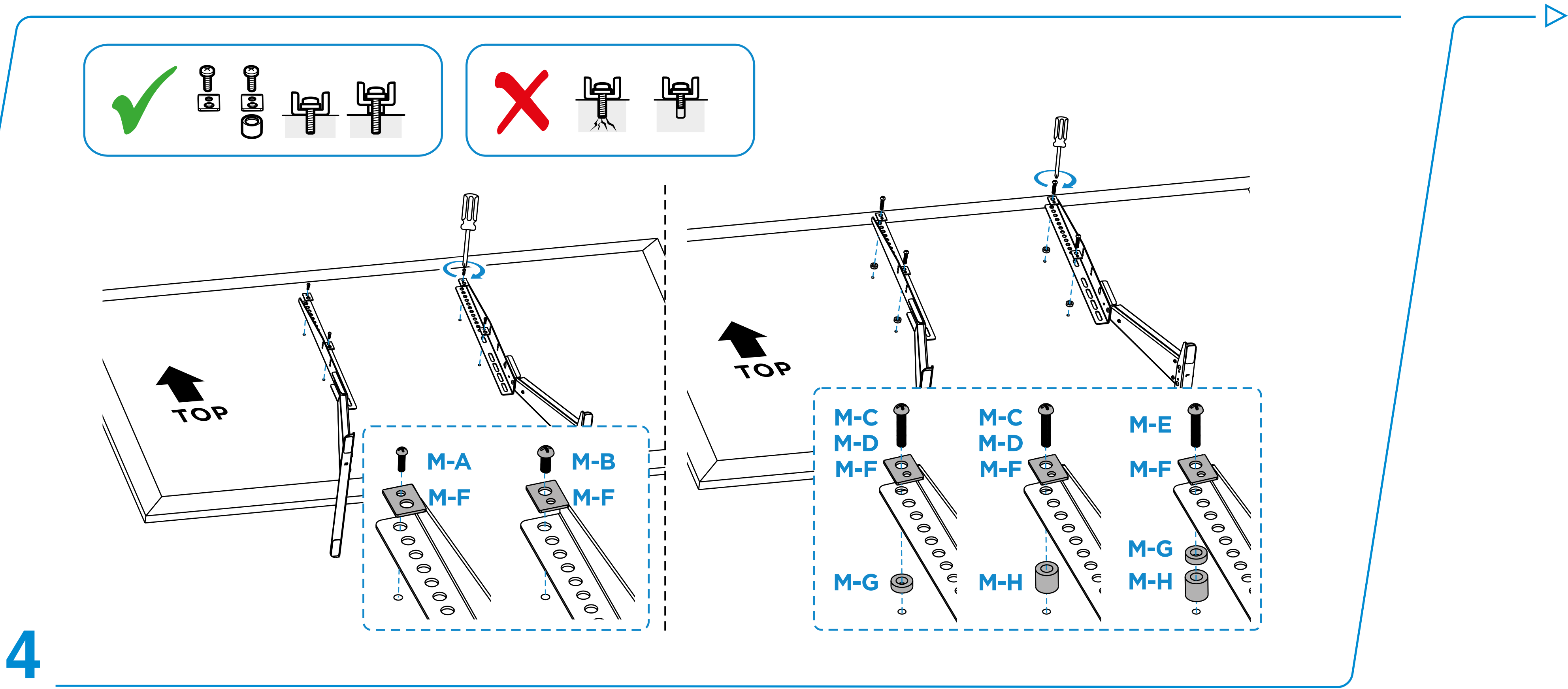
2

Instalação

3

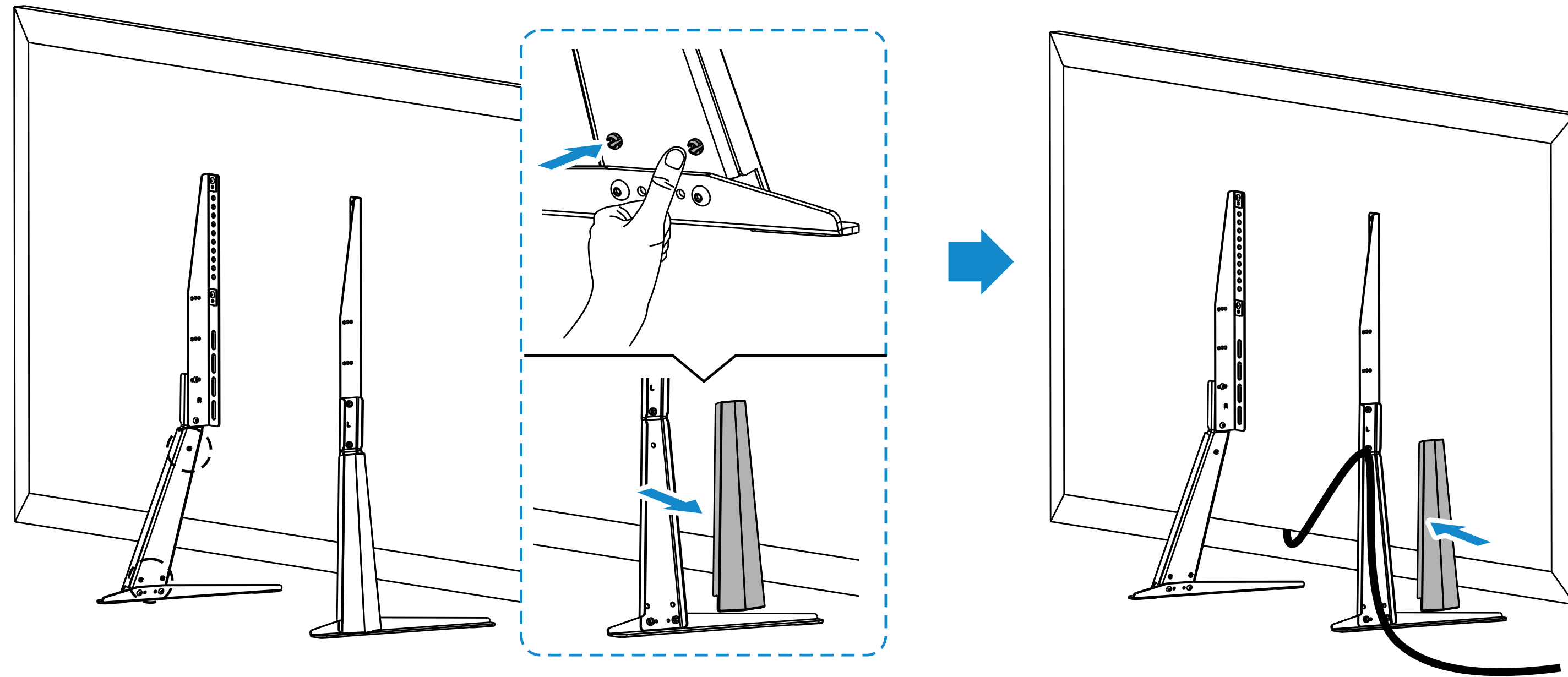


Instalação



4

Instalação



5

Descubra todas as nossas novidades!

Siga-nos nas redes sociais

